



САНКТ-ПЕТЕРБУРГСКИЙ  
ГОСУДАРСТВЕННЫЙ МОРСКОЙ ТЕХНИЧЕСКИЙ УНИВЕРСИТЕТ  
**НАУЧНО-ИССЛЕДОВАТЕЛЬСКАЯ  
ТЕХНОЛОГИЧЕСКАЯ ЛАБОРАТОРИЯ**



ГРУППА КОМПАНИЙ  
**РЕМОНТЭНЕРГО**

**Авторизированный Диллер по РФ и странам СНГ**

Почта: [to@novatecs.ru](mailto:to@novatecs.ru)

Сайт: [www.novatecs.ru](http://www.novatecs.ru)

Телефон: 8 (495) 640-22-89

Адрес: г. Москва, ул. Флотская, д 5к2

**Машина электрическая  
“Мангуст-200-Электро”  
инструкция по эксплуатации  
М200Э.00.00 ИЭ**



Санкт-Петербург

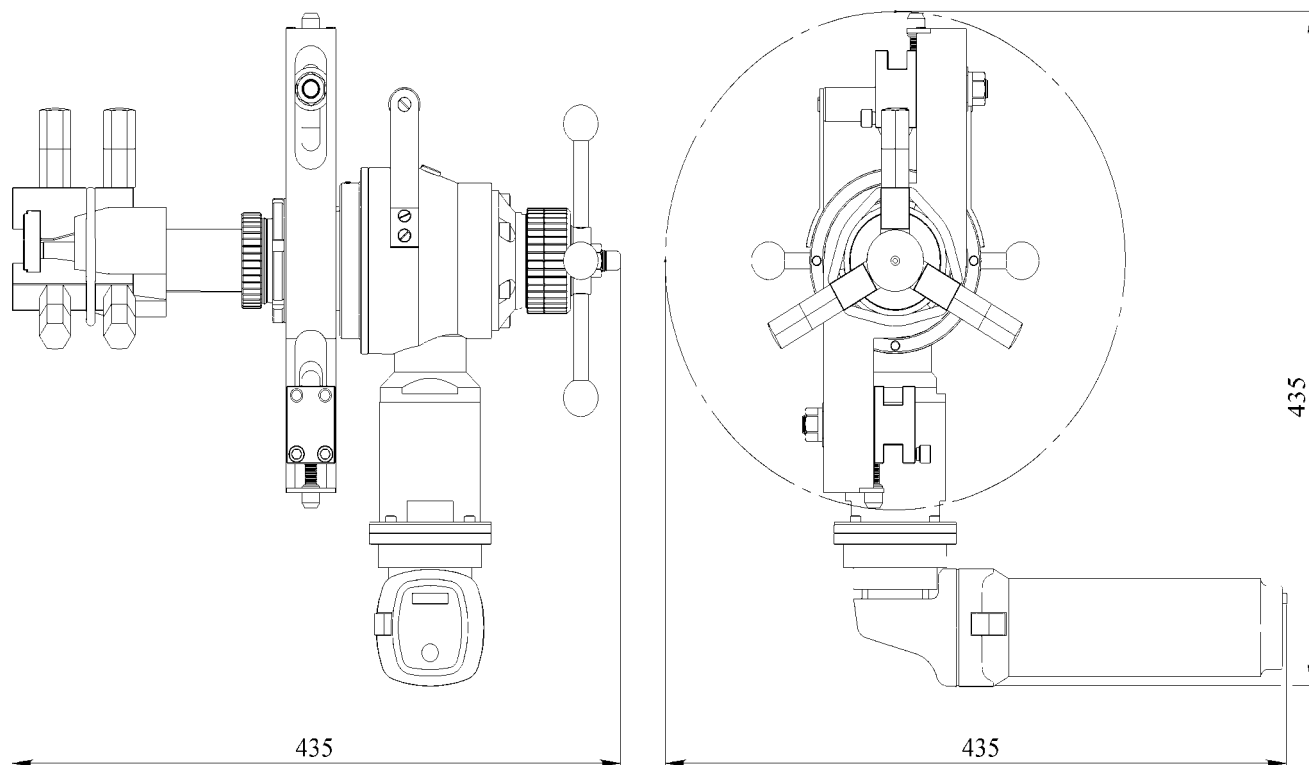
# 2007 г. МАШИНА ЭЛЕКТРИЧЕСКАЯ «МАНГУСТ-200-ЭЛЕКТРО»

## 1. НАЗНАЧЕНИЕ

Машина электрическая «Мангуст-200-Электро» (в дальнейшем - машина) позволяет:

1. Разделять под сварку торцы труб в диапазоне от 102 до 272 мм внутреннего диаметра и до 280 мм наружного диаметра (в том числе и трубы после газовой резки), изготовленные из углеродистых, легированных, нержавеющей сталей и цветных сплавов. Машина позволяет выполнять подрезку торца трубы, снятие внутренней и наружной фаски, удалять сварной шов между трубой и трубной решеткой, растачивать трубы с внутренним диаметром от 125 до 272 мм.
2. По согласованию с Заказчиком на базе машины «Мангуст-200-Электро» могут быть созданы машины для выполнения других задач.

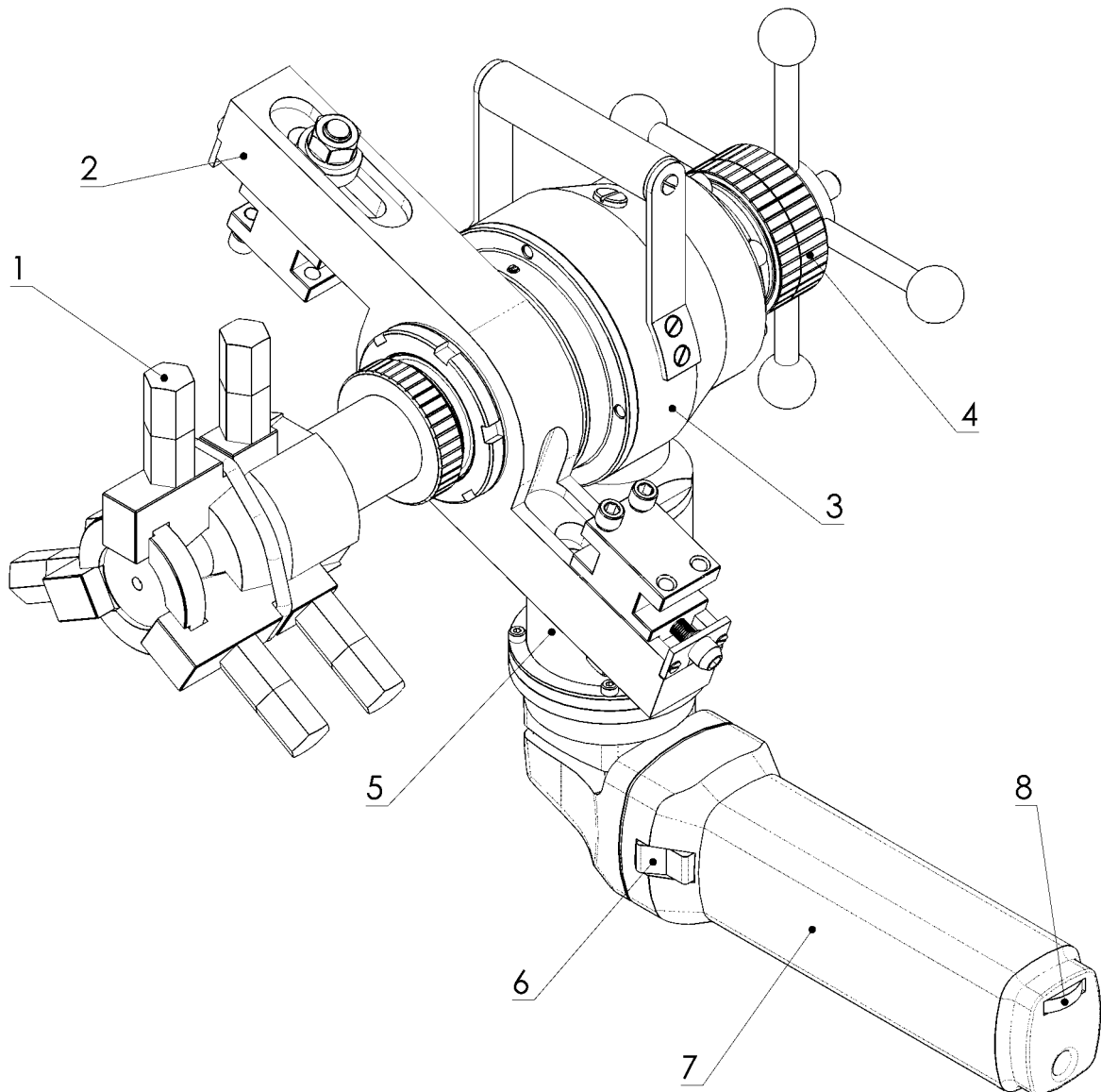
## 2. ОСНОВНЫЕ ТЕХНИЧЕСКИЕ ХАРАКТЕРИСТИКИ МАШИНЫ «МАНГУСТ-200-ЭЛЕКТРО»



**Рис. 1. «Мангуст-200-Электро»**

Диапазон обработки ( $D_{\text{вн. min}} - D_{\text{вн. max}}$ )– $D_{\text{нар. max}}$ .....	(102–272)–280 мм
Электродвигатель.....	однофазный, ~ 220 V
Мощность электропривода (потребляемая / полезная).....	1,4 / 1,0 кВт
Максимальный крутящий момент на резцедержателе.....	200 Нм
Количество резцов в резцедержателе.....	2
Частота вращения резцедержателя регулируемая.....	15–50 об/мин
Максимальная длина обработки.....	50 мм
Минимальная длина прямолинейного участка трубы, необходимая для закрепления .....	50 мм+длина обработки
Масса машины в рабочем состоянии.....	22 кг
Габаритные размеры в рабочем состоянии .....	435x435x435 мм
Масса машины в транспортной упаковке с полным комплектом сменных и запасных частей.....	29 кг
Габаритные размеры в транспортной упаковке.....	460x460x200 мм

### 3. УСТРОЙСТВО



**Рис. 2. Машина «Мангуст-200-Электро»**

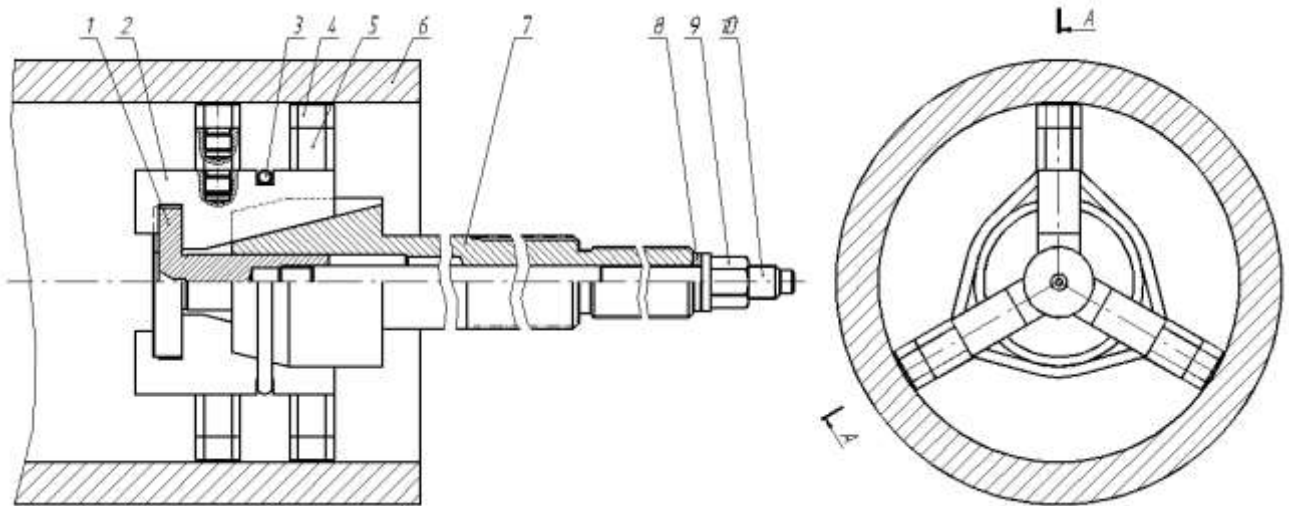
Машина содержит пять основных узлов:

- 1) Фиксатор 1
  - 2) Резцедержатель 2
  - 3) Угловую передачу 3
  - 4) Механизм подачи 4
  - 5) Планетарный редуктор 5
  - 6) Электродвигатель 7, с клавишей включения 6 и регулятором частоты вращения 8
- Состав и устройство отдельных узлов показан на рис. 1–7 «ПРИЛОЖЕНИЯ».

## 4. ЗАКРЕПЛЕНИЕ МАШИНЫ

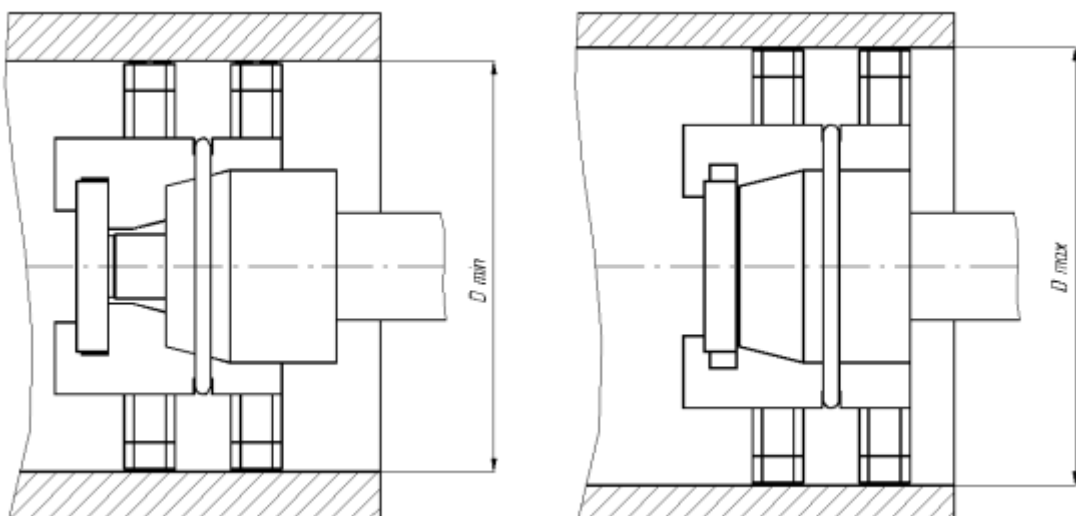
### 4.1. ОСНОВНЫЕ ПОЛОЖЕНИЯ

Машина снабжена самоустанавливающимся фиксатором с закреплением по внутреннему диаметру обрабатываемой трубы (отверстия). В состав фиксатора входят: нажимная втулка 1, сухари 2, пружинное кольцо 3, сменные наконечники сухаря фиксатора 4, удлинители сменных наконечников сухаря фиксатора 5, вал 7, гайка 9 и шпилька 10.

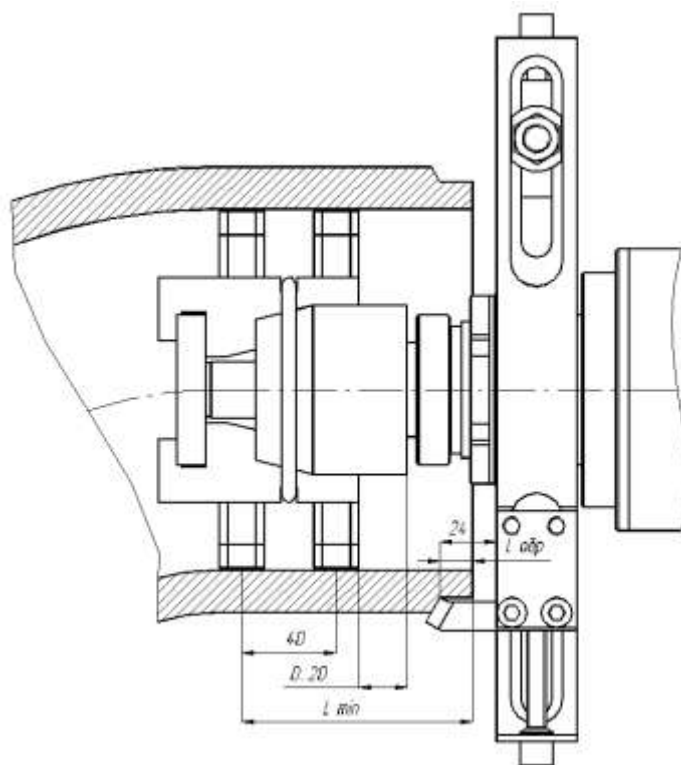


При затягивании гайки фиксатора 9 нажимная втулка 1, связанная со шпилькой 10, перемещает сухари 2 по наклонным пазам вала 4, вследствие чего сухари выдвигаются в радиальном направлении до упора наконечниками 4 во внутреннюю поверхность обрабатываемой трубы (отверстия трубной решетки) 6, что обеспечивает соосное закрепление вала фиксатора и обрабатываемой трубы.

Каждый комплект сменных наконечников сухарей обеспечивает закрепление в диапазоне  $(D_{\max} - D_{\min}) = 10$  мм. Имеющиеся пять комплектов сменных наконечников сухарей и два комплекта удлинителей сменных наконечников обеспечивают закрепление в трубах с внутренним диаметром от 102 до 272 мм (см. табл.1 стр.11).

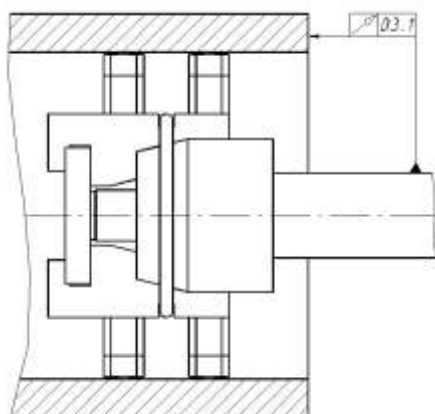


Точность и жесткость установки фиксатора зависят от диаметра и состояния внутренней поверхности трубы, а также от длины закрепления. При закреплении машины необходимо учитывать следующие обстоятельства:

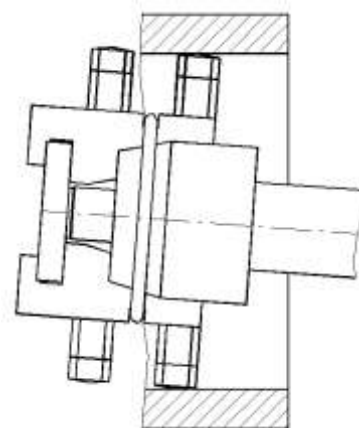


1. Максимальная длина обработки (ход резцедержателя)  $L_{обр}$  составляет 50 мм.
2. Вылет резца за резцедержатель составляет 24–50 мм. В конце хода резцедержателя режущая кромка резца находится в положении, указанном на рисунке.
3. Расстояние между сменными наконечниками сухаря фиксатора составляет 40 мм.
4. В зависимости от внутреннего диаметра трубы положение сухаря фиксатора относительно вала фиксатора может меняться в пределах 20 мм.

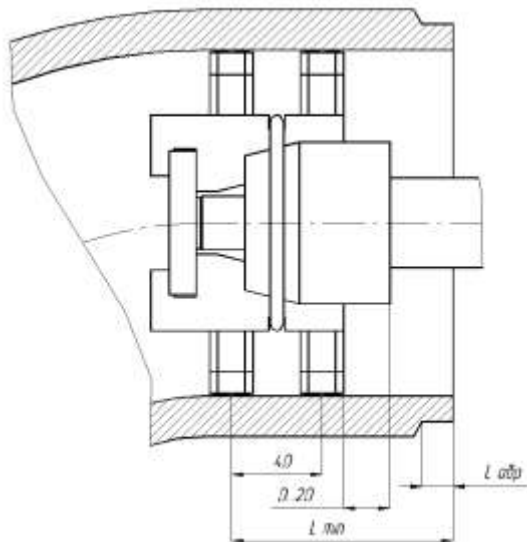
#### 4.2. ВАРИАНТЫ КРЕПЛЕНИЯ ФИКСАТОРА



При закреплении фиксатора двумя рядами наконечников сухарей (закрепление в трубах и отверстиях толстых трубных решеток) обеспечивается максимальная точность и жесткость установки фиксатора

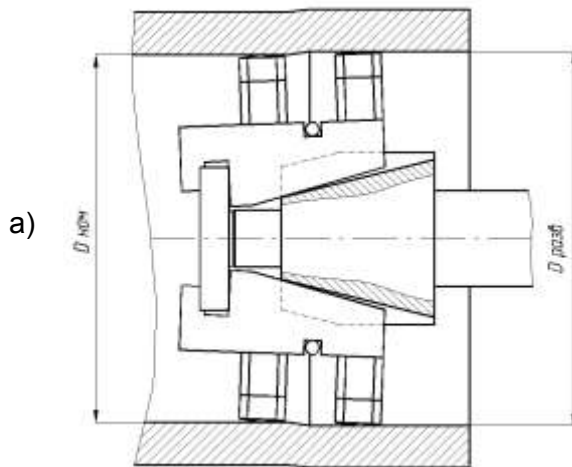


При закреплении фиксатора одним рядом наконечников сухарей (закрепление в штуцерах и отверстиях тонких трубных решеток) точность установки фиксатора снижается.

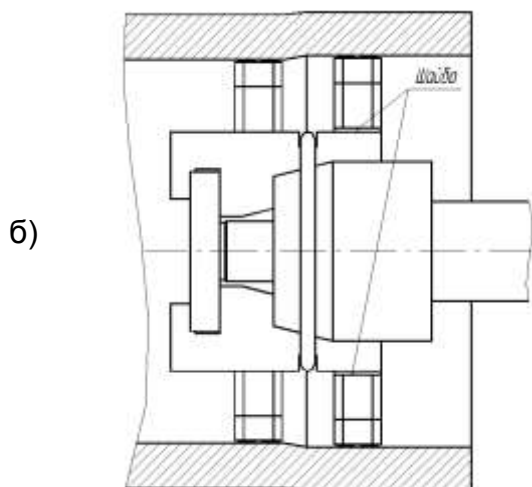


При закреплении фиксатора в трубе с погибом минимальная длина прямолинейного участка трубы должна составлять:

$$L_{\min} = (60-80) \text{ мм} + \text{длина обработки } L_{\text{обр.}}$$



При закреплении фиксатора в развальцованной трубе возможна ситуация, когда наконечники фиксатора попадают одновременно на неразвальцованный и развальцованный участок трубы (а). При этом значительно ухудшаются точность и жесткость установки фиксатора из-за недостаточно надежного контакта сухарей с валом фиксатора.

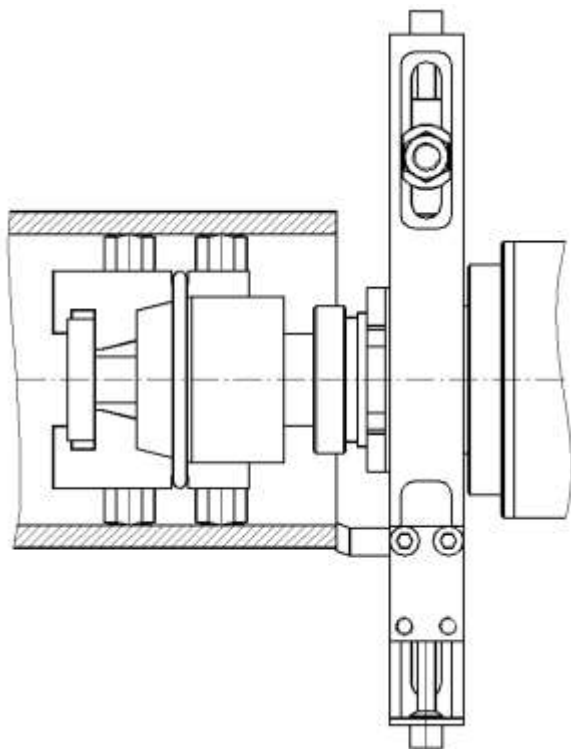


В том случае рекомендуется крепиться либо за развальцованный, либо за неразвальцованный участок, либо подложить под наконечники сухарей шайбы необходимой толщины (б).

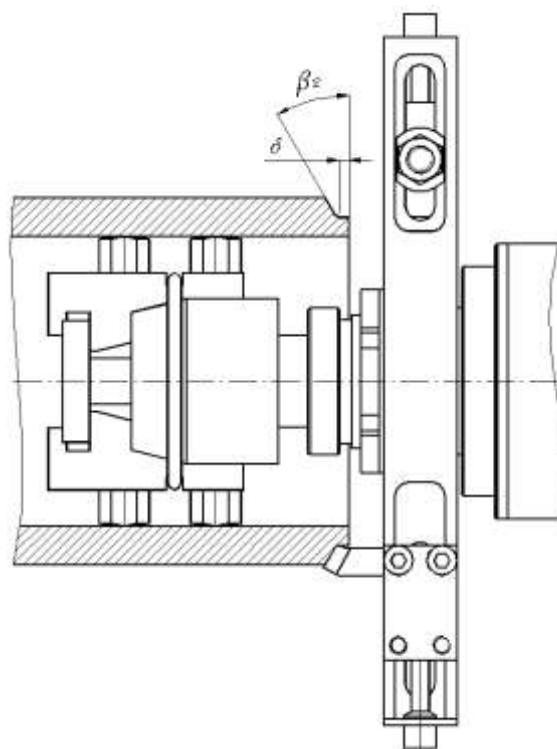
## 5. ОСНОВНЫЕ ВИДЫ РАБОТ, ВЫПОЛНЯЕМЫХ МАШИНОЙ «МАНГУСТ-200-Электро»

### 5.1. ПОДРЕЗКА ТОРЦОВ ТРУБ, РАЗДЕЛКА ТОРЦОВ ТРУБ ПОД СВАРКУ

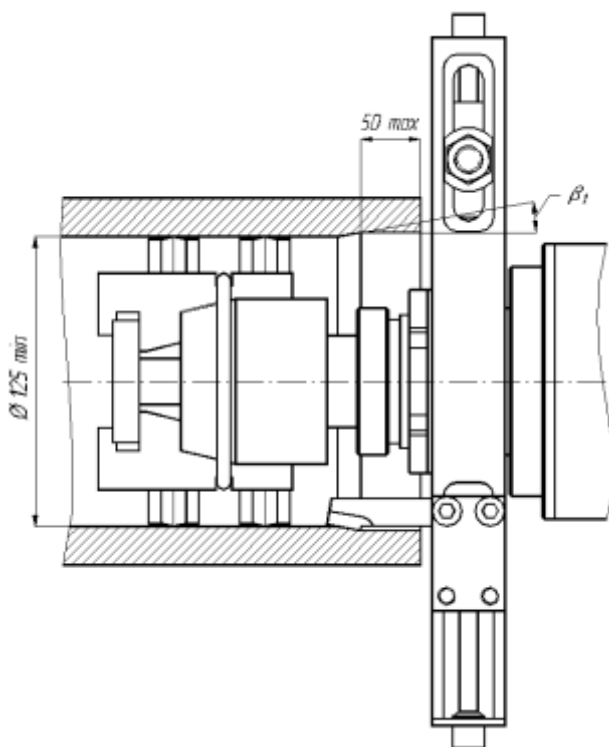
Подрезка торцов труб



Обработка наружной фаски



Обработка внутренней фаски (расточка)



При обработке торцов труб под сварку вид фаски определяется геометрией резцов (см. 6. РЕЗЦЫ К МАШИНЕ «МАНГУСТ-200-Электро»). Возможность закрепления в резцедержателе машины двух резцов позволяет выполнять с одной установки комбинированную разделку.

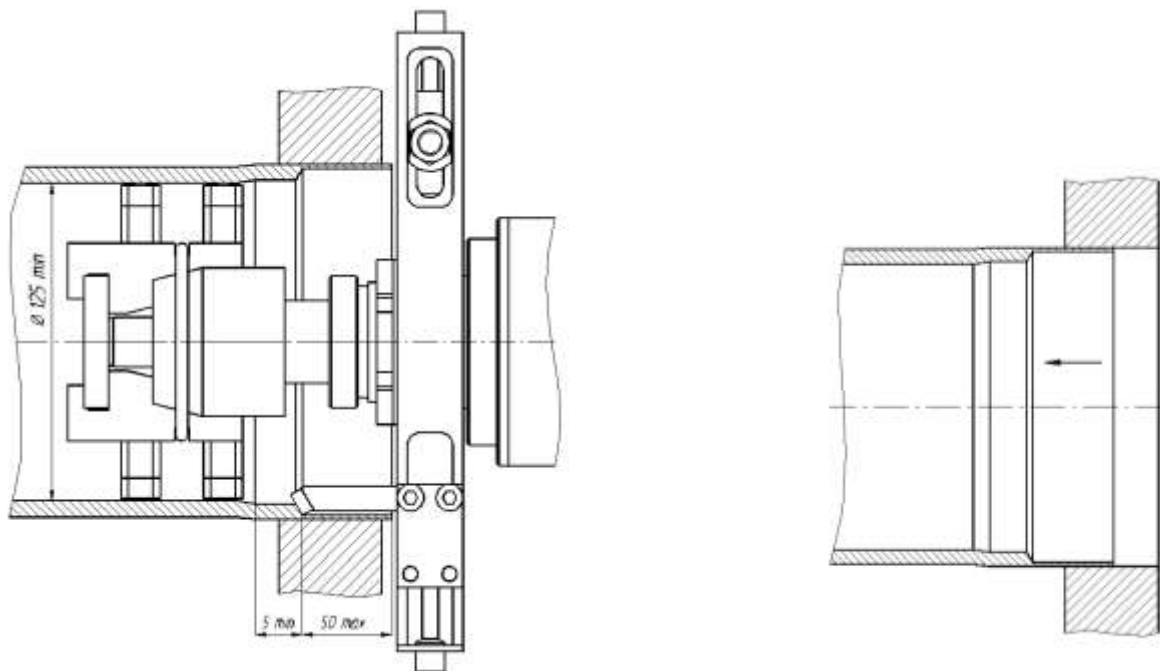
При тяжелых условиях работы (большая толщина стенки, высокая прочность материала, работа после газовой резки) рекомендуется ставить два одинаковых резца симметрично или выполнять обработку в несколько проходов, что снижает нагрузку на машину и увеличивает производительность.



## 5.2. ВЫСВЕРЛИВАНИЕ ТРУБ, ЗАВАЛЬЦОВАННЫХ НА ГЛУБИНУ ДО 50 ММ

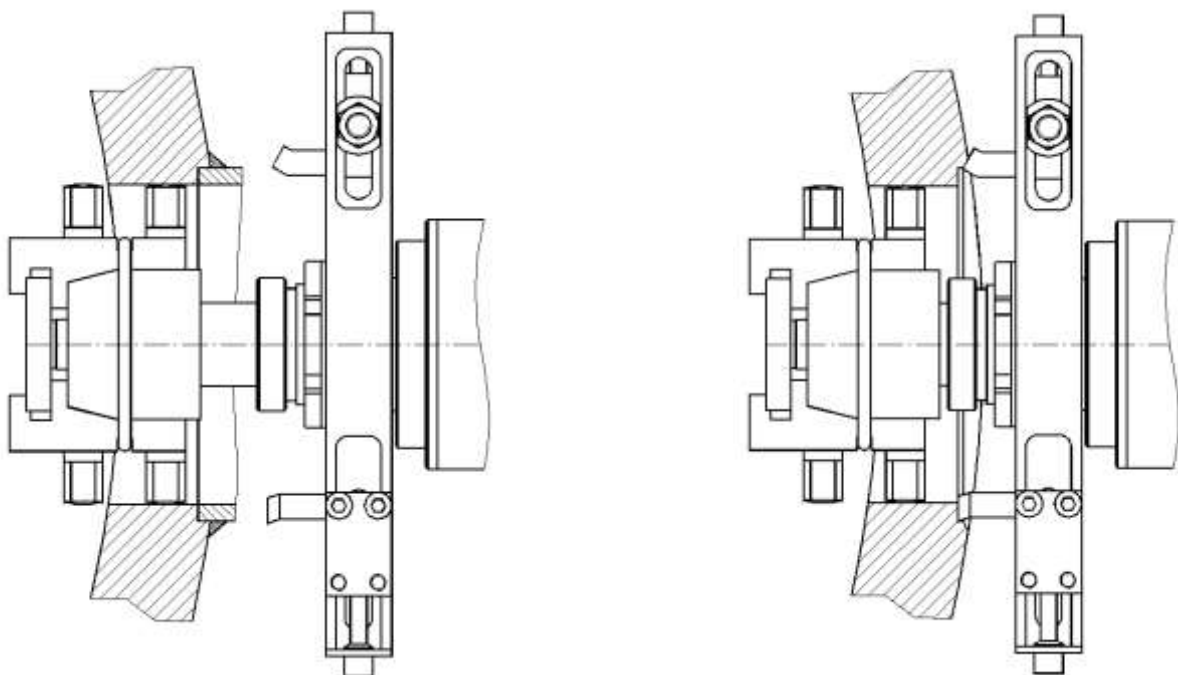
Высверливание завальцованных труб применяется для облегчения их удаления из трубной решетки. Для ослабления вальцованного соединения трубу необходимо рассверлить до толщины стенки 0,5–1 мм.

**ВНИМАНИЕ!** Во избежание прорезания трубы насквозь рассверливать трубу следует на глубину на 3–5 мм меньше длины развальцованного участка  $L_{разе}$ .



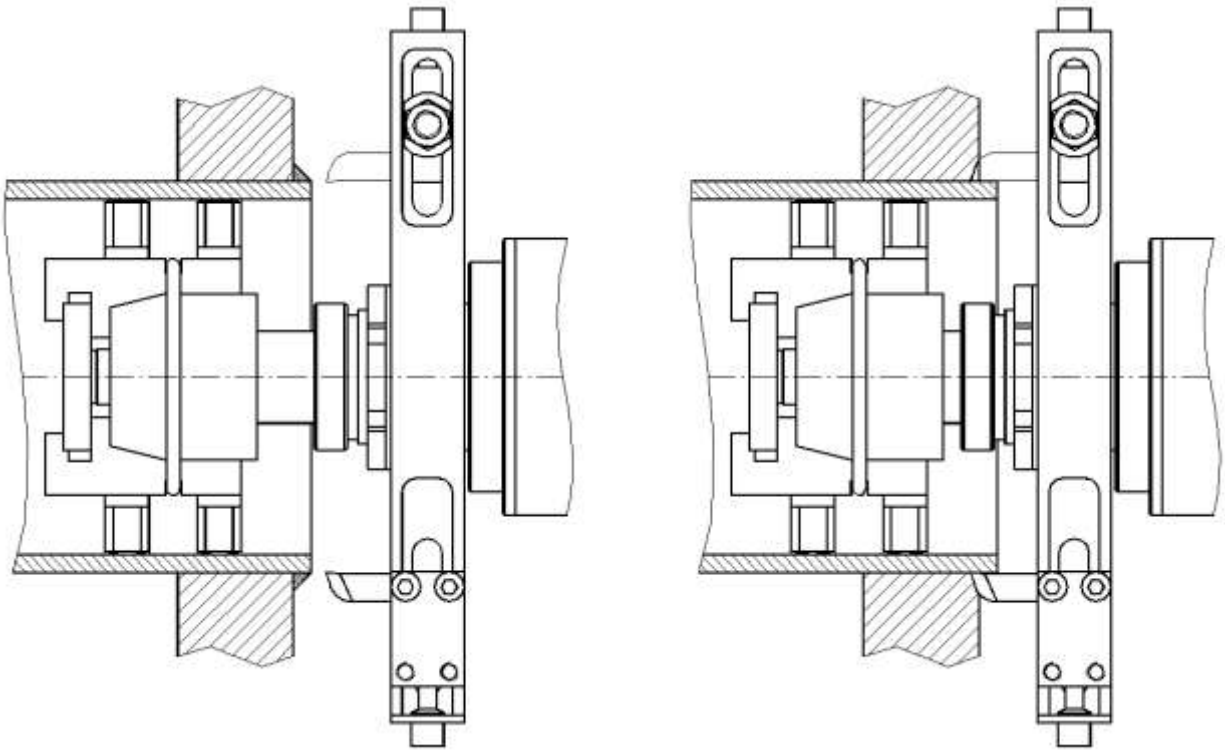
## 5.3. ОБРАБОТКА ОТВЕРСТИЙ ТРУБНЫХ РЕШЕТОК (КОЛЛЕКТОРОВ). ВЫРЕЗАНИЕ ШТУЦЕРОВ ИЗ ТРУБНЫХ РЕШЕТОК

При закреплении фиксатора в отверстии трубной решетки следует устанавливать фиксатор как можно ближе к месту обработки, для чего использовать наконечники наименьшего типоразмера для данного отверстия. При необходимости подложить под наконечники шайбы.

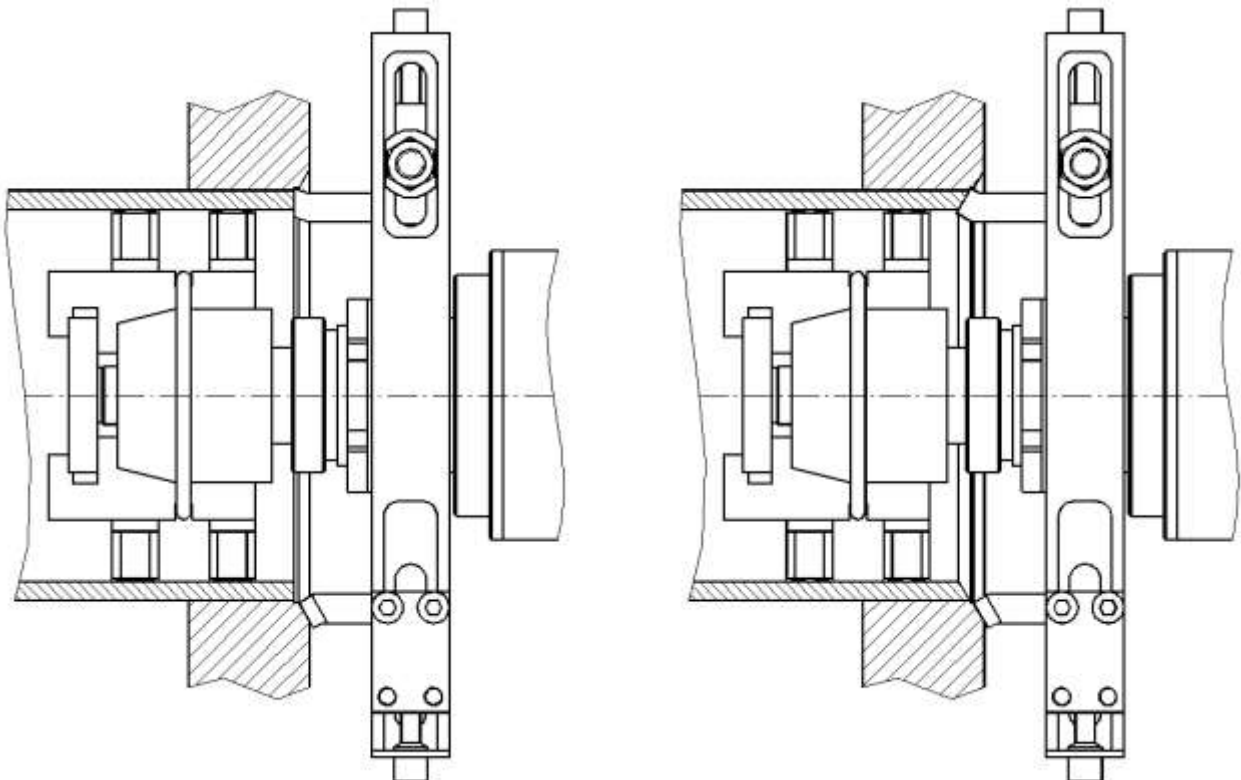


## 5.4. ВЫРЕЗАНИЕ СВАРНОГО ШВА

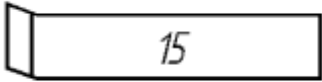
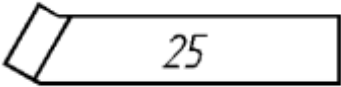

Данная схема применяется при вырезании дефектного сварного шва для последующего его восстановления. Для снижения нагрузки на машину рекомендуется ставить два резца симметрично.



Данная схема применяется для вырезания сварного шва при замене труб. Вырезается труба и усиление сварного шва с разделкой кромки отверстия трубной решетки под последующую сварку. Устанавливаются два расточных резца «елочкой» или подрезной и расточной резец.



## 6. РЕЗЦЫ К МАШИНЕ «МАНГУСТ-200-Электро»

	Подрезной
	Для наружной фаски
	Для внутренней фаски, расточки, удаления сварного шва

По согласованию с Заказчиком возможно изготовление резцов с другой геометрией.

Материал резцов: сталь быстрорежущая Р6М5.

## 7. УКАЗАНИЯ ПО ТЕХНИКЕ БЕЗОПАСНОСТИ

К работе с машиной допускаются лица, изучившие настоящую инструкцию, знающие устройство машины и меры безопасности при работе с ней.

**ЗАПРЕЩАЕТСЯ:**

- Выполнять наладку, разборку, смену резцов и другие работы по обслуживанию машины, не отсоединив ее от электросети.
- Переставлять и закреплять машину при вращающемся резцедержателе.
- Прикасаться к вращающемуся резцедержателю руками и частями одежды.
- Убирать стружку с вращающегося резцедержателя.

При обнаружении неисправностей необходимо немедленно прекратить работу и принять меры по их устранению.

## 8. УСЛОВИЯ ЭКСПЛУАТАЦИИ

Машина должна эксплуатироваться в закрытых помещениях при температуре окружающего воздуха не ниже 0°C.

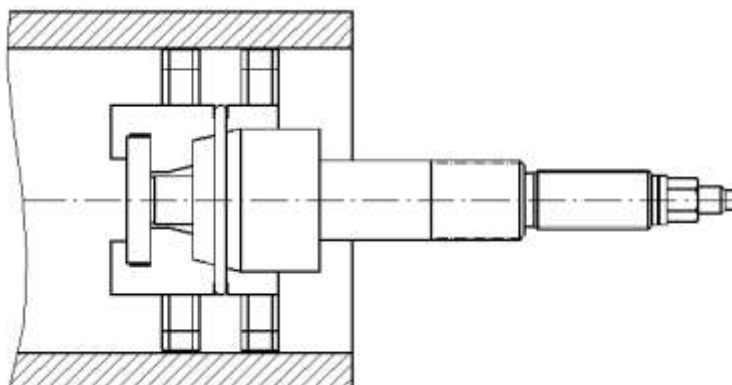
## 9. ПОДГОТОВКА К РАБОТЕ И ПОРЯДОК РАБОТЫ

1. Перед началом работы необходимо установить в сухари фиксатора сменные наконечники и (при необходимости) удлинители наконечников, соответствующие внутреннему диаметру обрабатываемой трубы (см. табл.1).
2. Если для закрепления подходят наконечники двух типоразмеров, то для обеспечения большей точности и жесткости закрепления следует устанавливать наконечники меньшего типоразмера.

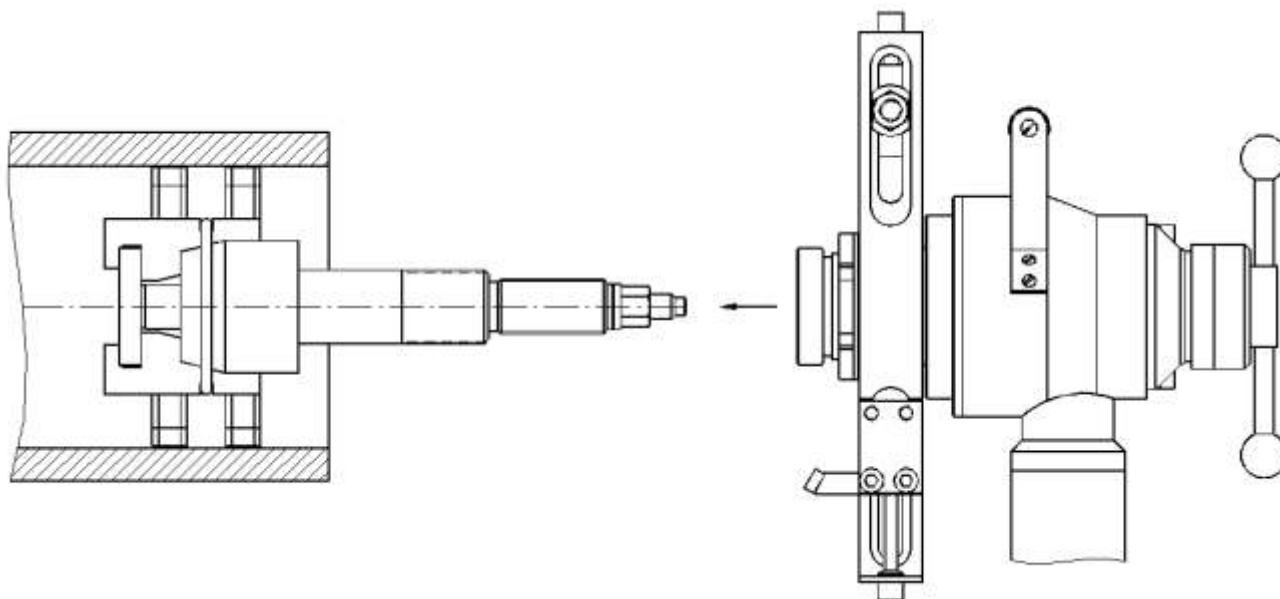
Таблица 1

Внутренний диаметр трубы, мм	Наконечник	Высота наконечника, мм
102–112	№1	6
112–122	№2	11
122–132	№3	16
132–142	№4	21
142–152	№5	26
152–162	№1+ удлинитель №1	Высота удлинителя №1 25 мм
162–172	№2+ удлинитель №1	
172–182	№3+ удлинитель №1	
182–192	№4+ удлинитель №1	
192–202	№5+ удлинитель №1	
202-212	№1+ удлинитель №2	Высота удлинителя №2 50 мм
212-222	№2+ удлинитель №2	
222-232	№3+ удлинитель №2	
232-242	№4+ удлинитель №2	
242-252	№5+ удлинитель №2	
252-262	№1+ удлинитель №1+ удлинитель №2	
262-272	№2+ удлинитель №1+ удлинитель №2	

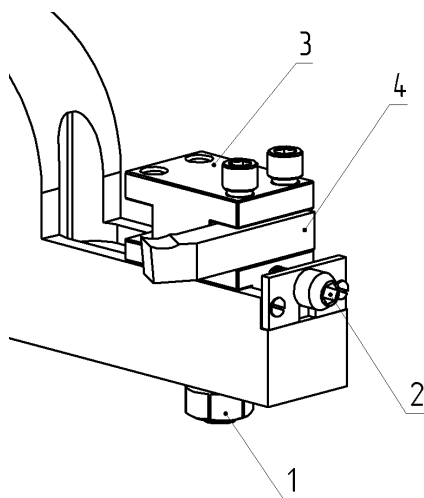
3. Отворачивая гайку и утапливая шпильку фиксатора, свести сухари до положения, когда фиксатор свободно входит в трубу.
4. Завести фиксатор в трубу и закрепить, затягивая гайку фиксатора. Для увеличения жесткости крепления следует устанавливать фиксатор как можно ближе к месту обработки. В процессе затягивания гайки слегка покачивать фиксатор для устранения возможного перекоса. Момент окончательной затяжки гайки составляет 40–50 Н·м.



5. Одеть машину на фиксатор, обеспечив совмещение шлицов вала фиксатора и механизма подачи. Вращая маховичок подачи по часовой стрелке, подвести резцедержатель к обрабатываемой трубе.



6. Выбрать необходимые резцы, руководствуясь п. 6 «РЕЗЦЫ К МАШИНЕ «МАНГУСТ-200-Электро» и закрепить их в каретках резцедержателя. Выставить резцы в необходимое положение, для чего:



- 1) Ослабить гайку 1
- 2) Вращая винт 2, переместить каретку с резцом 4 в нужное положение (шаг резьбы винта составляет 1 мм/об).
- 3) Затянуть гайку 1.

7. Включить электродвигатель 7 (рис. 2) клавишей 6, установить необходимую частоту вращения регулятором 8 и плавно подвести резцедержатель до касания резцами торца трубы.
8. Обработать торец трубы, подбирая подачу и частоту вращения, обеспечивающие плавность резания. Для улучшения резания рекомендуется использовать СОЖ. При тяжелых условиях работы (большая толщина стенки, высокая прочность материала трубы, работа после газовой резки) рекомендуется выполнять обработку в несколько проходов. Глубина резания на один проход определяется по месту.
9. В случае перегрузки машины произойдет автоматическое отключение электродвигателя. Для повторного включения электродвигателя необходимо выключить и включить клавишу 6. По окончании обработки отвести резцедержатель в заднее положение, выключить пневмопривод и снять машину с фиксатора.
10. Отвернуть гайку фиксатора на 1–3 оборота. Легким ударом по торцу шпильки ослабить фиксатор и извлечь его из обработанной трубы.

## 10. ТЕХНИЧЕСКОЕ ОБСЛУЖИВАНИЕ

### 10.1. СМАЗКА ДЕТАЛЕЙ И УЗЛОВ

При эксплуатации необходимо проверять целостность грязезащитных резиновых колец (поз.1 рис.2, поз.5 рис.6 «ПРИЛОЖЕНИЯ»), состояние подшипников, зубчатых колес, шлицевого вала фиксатора и смазывать указанные детали согласно табл. 2.

Таблица 2

Наименование смазываемых точек	Применяемый смазочный материал	Периодичность смазки, час	Способ смазки
Передача угловая (рис. 6)	ЦИАТИМ-203 ГОСТ 8773-73	180	Заполнять смазкой не более 2/3 свободного пространства
Редуктор планетарный (рис. 5)	ЦИАТИМ-203 ГОСТ 8773-73	160	Заполнять смазкой не более 2/3 свободного пространства
Вал шлицевой (рис. 1)	ЦИАТИМ-201 ГОСТ 6267-74	раз в смену	Наносить тонким слоем

## 11. ВОЗМОЖНЫЕ НЕИСПРАВНОСТИ И МЕТОДЫ ИХ УСТРАНЕНИЯ

Неисправности в работе машины можно разделить на две группы:

1. Неисправности, выражающиеся в ухудшении технических характеристик машины (снижению мощности, производительности и т.п.) и связанные с нарушением регулировок отдельных узлов или износом отдельных деталей. Подобные неисправности устраняются своевременным техническим обслуживанием.
2. Неисправности, выражающиеся в поломке отдельных деталей и узлов и связанные, как правило, с грубым нарушением правил эксплуатации или некачественным техническим обслуживанием.

Если причина неисправности неочевидна, то рекомендуется следующая последовательность действий:

1. Отсоединить электродвигатель, вращая его против часовой стрелки (смотря со стороны электродвигателя). Попытаться повернуть резцедержатель. Если резцедержатель проворачивается свободно, то причиной неисправности является электродвигатель.
2. Если не удастся повернуть резцедержатель, то необходима частичная или полная разборка машины для определения дефектного узла (см. 12. РАЗБОРКА МАШИНЫ).

Список возможных неисправностей приведен в табл. 3.

Таблица 3

Неисправность	Дополнительные признаки	Причина неисправности	Способ устранения
Снижение крутящего момента		<ul style="list-style-type: none"> <li>▪ Неисправность электродвигателя</li> <li>▪ Износ элементов зубчатой передачи или подшипников</li> </ul>	<p>Заменить электродвигатель</p> <p>Заменить изношенные элементы</p>
Машина не запускается	Электродвигатель проворачивается за резцедержатель	<ul style="list-style-type: none"> <li>▪ Отсутствует электропитание</li> </ul>	Проверить наличие питания
	Электродвигатель не проворачивается за резцедержатель	<ul style="list-style-type: none"> <li>▪ Заклинивание планетарного редуктора по причине:               <ul style="list-style-type: none"> <li>a) износа осей сателлитов</li> <li>b) поломки зубчатых колес</li> </ul> </li> <li>▪ Заклинивание угловой передачи по причине:               <ul style="list-style-type: none"> <li>a) поломки подшипников</li> <li>b) поломки зубчатых колес</li> </ul> </li> <li>c) неправильной сборки угловой передачи или изменения взаимного расположения колес</li> </ul>	<p>Заменить оси сателлитов</p> <p>Заменить зубчатые колеса</p> <p>Заменить подшипники</p> <p>Заменить зубчатые колеса</p> <p>Проверить правильность сборки угловой передачи по пятну контакта</p>

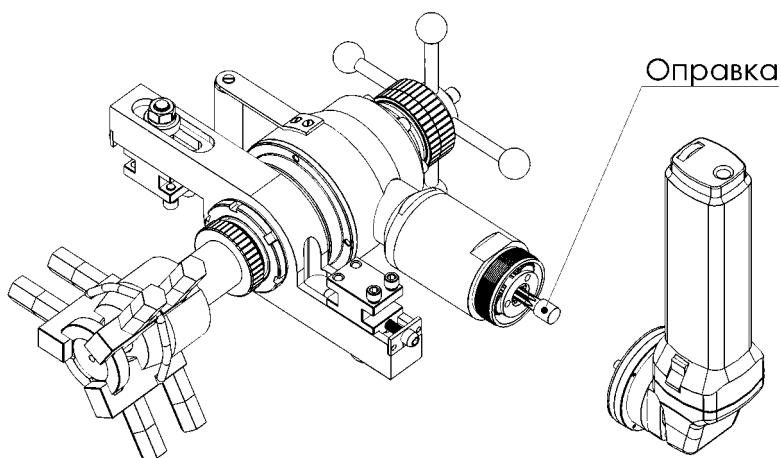
## 12. РАЗБОРКА МАШИНЫ

Частичную (поузловую) разборку машины выполнять в следующей последовательности:

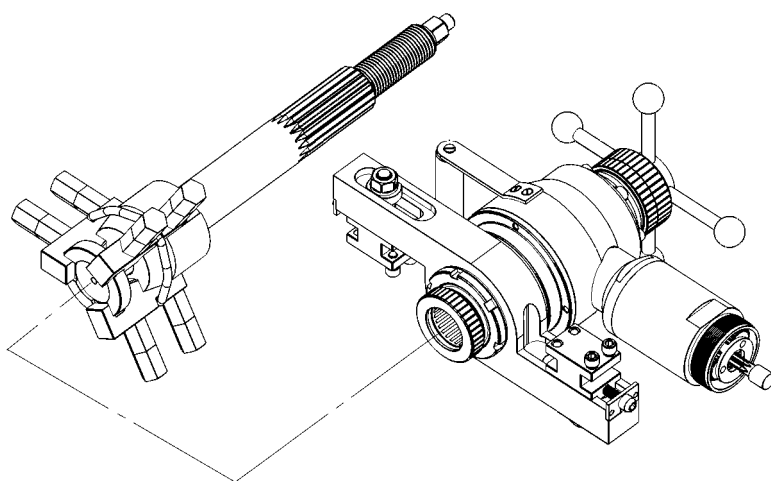
- Расположить машину горизонтально. Удерживая машину и вращая электродвигатель против часовой стрелки (смотря со стороны электродвигателя) отвернуть его от планетарного редуктора.
- Не вынимая водила первой ступени, зафиксировать положение сателлитов первой ступени, вставив в водило семизубую шлицевую оправку.

**Внимание!**

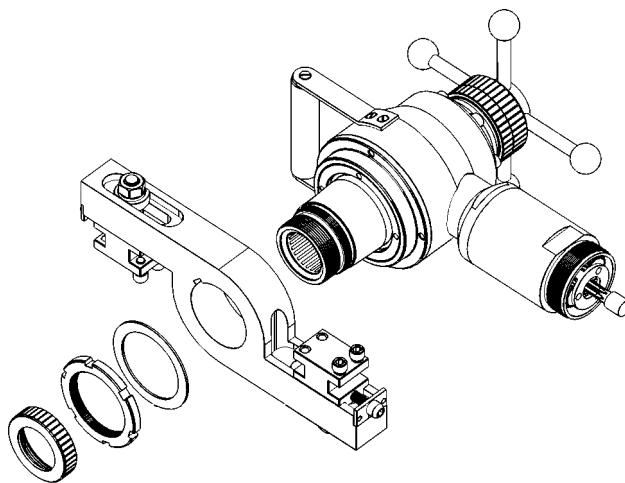
*Если водило первой ступени извлекалось из корпуса без предварительно вставленной оправки, то последующую сборку редуктора необходимо выполнять в соответствии с пунктом 13 настоящей инструкции.*



Вращая маховичок подачи против часовой стрелки извлечь фиксатор из машины

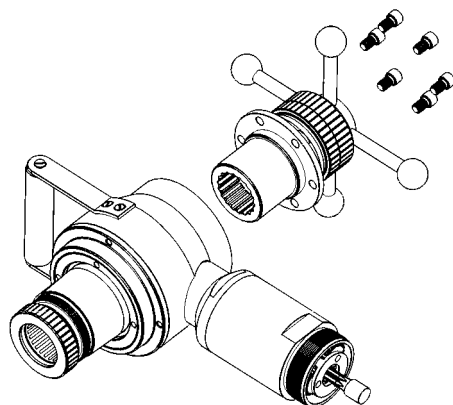


- Отвернуть накидную и шлицевую гайки.
- Спрессовать резцедержатель с конуса шпинделя.

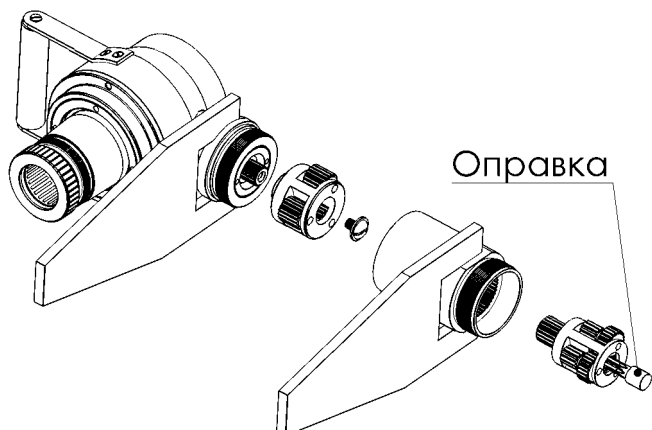




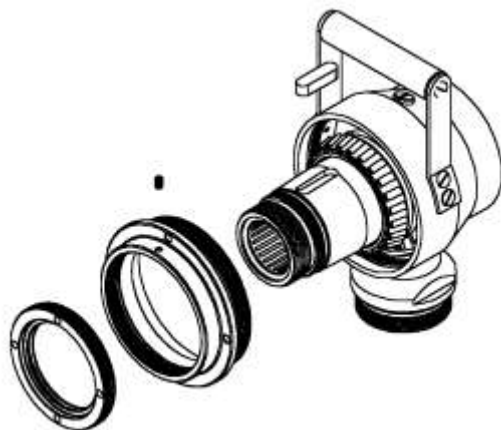
- Отвернуть шесть болтов М8.
- Извлечь механизм подачи из корпуса угловой передачи



- Извлечь водило второй ступени вместе с оправкой из корпуса планетарного редуктора
- Используя два ключа S60 отвернуть корпус планетарного редуктора от корпуса угловой передачи (соединение имеет левую резьбу).
- Отвернуть стопорный винт М8.
- Извлечь водило второй ступени.

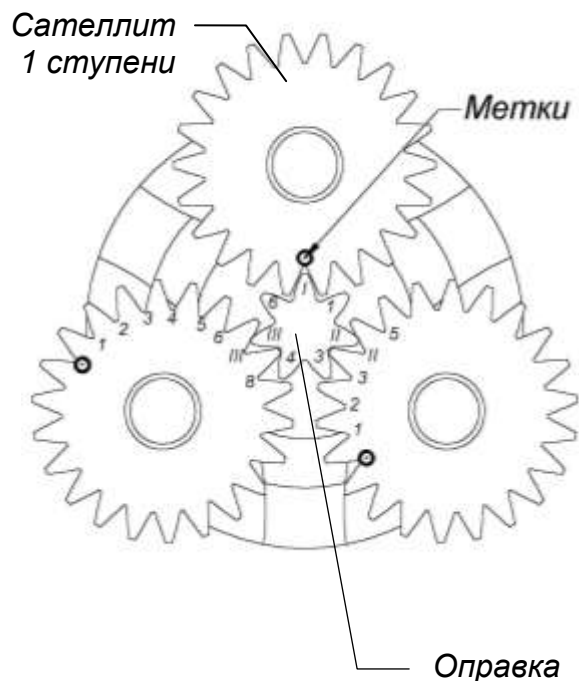


- Извлечь шпонку из паза шпинделя.
- Отвернуть стопорный винт М5.
- Выкрутить корпус подшипника из корпуса угловой передачи (соединение имеет левую резьбу).
- Выкрутить нажимную втулку из корпуса подшипника (соединение имеет левую резьбу).



При необходимости выполнить дальнейшую (подетальную) разборку узлов, руководствуясь рис. 1–7 «ПРИЛОЖЕНИЯ».

### 13. ОСОБЕННОСТИ СБОРКИ РЕДУКТОРА РМ18.00



Особенностью сборки редуктора РМ18.00 является необходимость предварительной ориентации сателлитов первой ступени относительно шлицов вала двигателя, с использованием имитирующей вал двигателя семизубой шлицевой оправки, прилагаемой к машине.

**При неправильной сборке возможно заклинивание планетарного редуктора!**

На каждом сателлите существует метка. Для правильной сборки редуктора необходимо следовать следующим шагам:

- 1) Установить сателлиты в положение, показанное на рисунке (впадина, отмеченная меткой на первом сателлите совпадает с зубом оправки, зубья оправки, обозначенные как II и III – совпадают соответственно с четвертой и седьмой впадинами соответствующих сателлитов).
- 2) Не меняя положения сателлитов, ввести в зацепление с ними шлицевую оправку.
- 3) Не вынимая шлицевой оправки, вставить водило первой ступени в корпус эпицикла. Убедиться, что сателлиты вошли в зацепление с зубьями корпуса эпицикла, после чего вынуть шлицевую оправку.

### 14. ХРАНЕНИЕ

Машину хранить в закрытых, отапливаемых и вентилируемых помещениях при температуре окружающего воздуха от +5°C до +40°C и относительной влажности не более 80%.

## ПРИЛОЖЕНИЕ: СПЕЦИФИКАЦИЯ УЗЛОВ

При заказе узлов и деталей  
обязательно указывать:

1) номер машины по паспорту

2) наименование и обозначение де-  
талей по данной спецификации

№	Наименование	Обозначение	Рис.	Стр.
1	Фиксатор в сборе:	M200.01.00-02	1	19
2	Механизм подачи в сборе:	M200.04.00-02	2	20
3	Резцедержатель в сборе	M200.02.00	3	21
7	Электродвигатель в сборе	P18.GWS 14.00	4	22
5	Редуктор планетарный в сборе	PM18.00	5	23
9	Передача угловая в сборе	M200.03.00-01	6	24
10	Шпиндель в сборе	M200.03.01.00-01	7	25

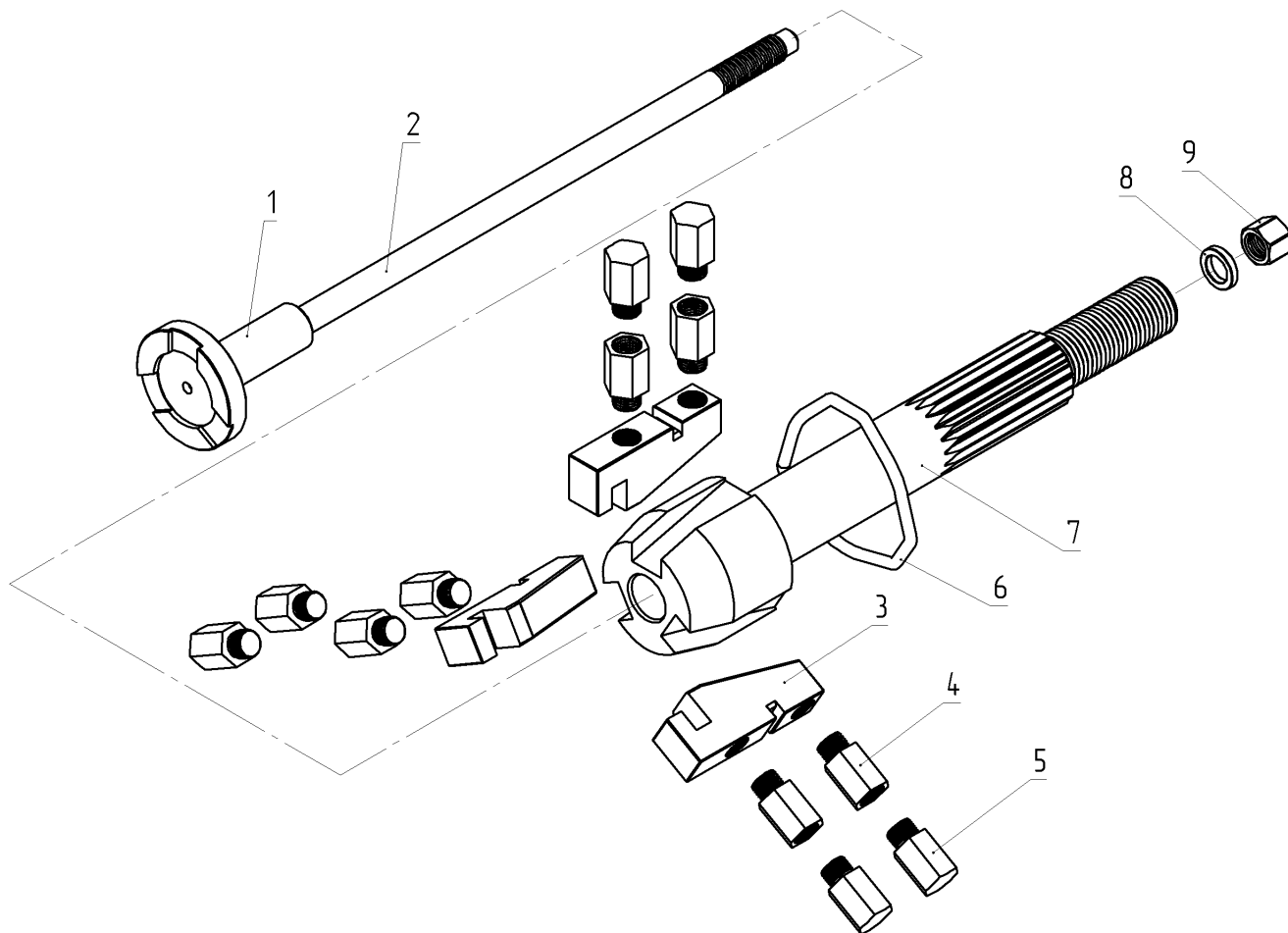


Рис. 1. Фиксатор в сборе  
M200.01.00-02

№	Обозначение	Наименование	Кол.
1	M200.01.01	Втулка нажимная	1
2	M200.01.07-01	Шпилька	1
3	M200.01.02	Сухарь фиксатора	3
4	M200.01.10	Удлинитель №1	6
	M200.01.10-01	Удлинитель №2	6
5	M200.01.03	Наконечник №1	6
	M200.01.03-01	Наконечник №2	6
	M200.01.03-02	Наконечник №3	6
	M200.01.03-03	Наконечник №4	6
	M200.01.03-04	Наконечник №5	6
6	M200.01.04	Кольцо пружинное	1
7	M200.01.06	Вал шлицевой	1
8	M200.01.08	Шайба 14	1
9	M200.01.09-01	Гайка M14x1,5	1

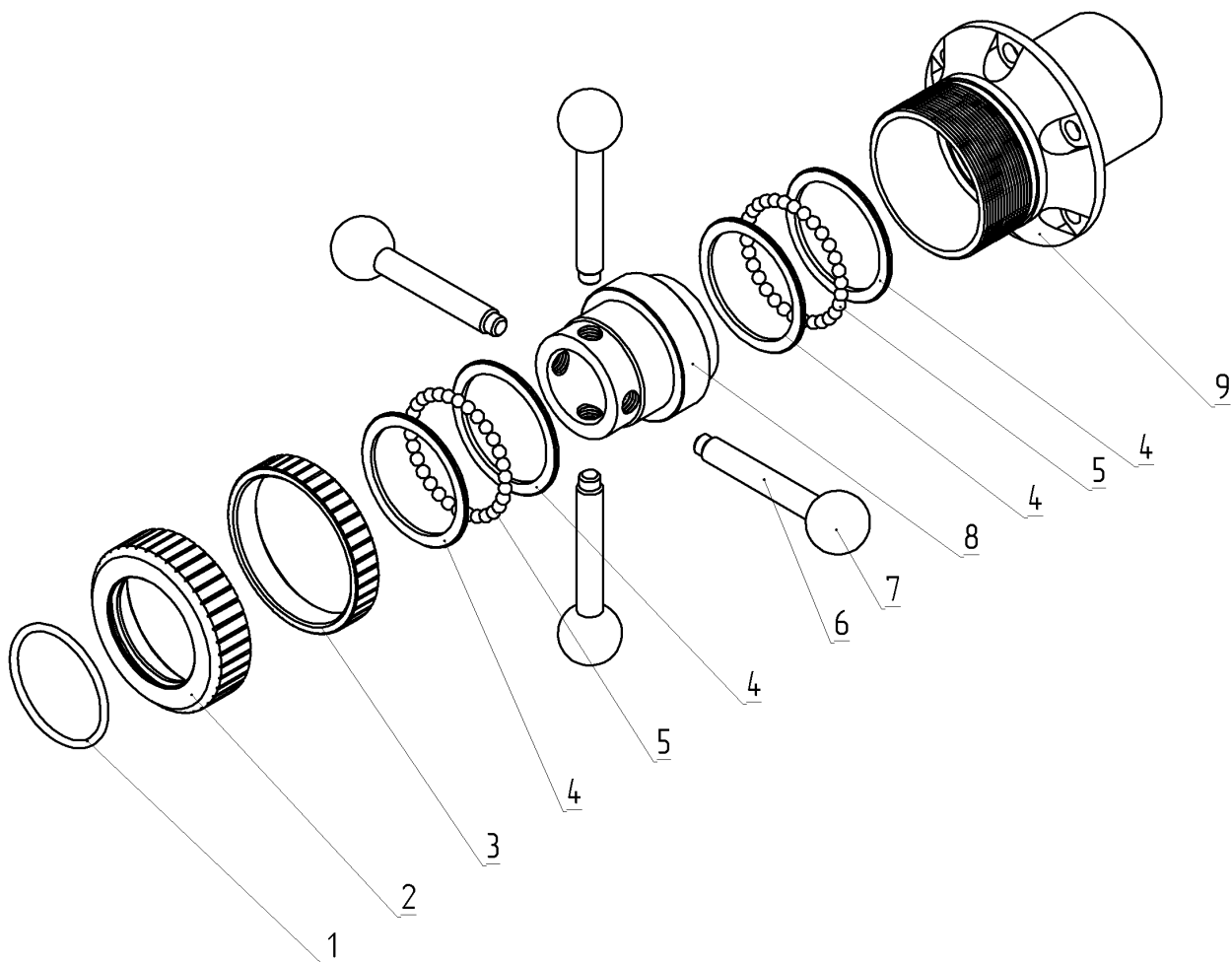


Рис. 2. Механизм подачи в сборе  
M200.04.00-02

№	Обозначение	Наименование	Кол.
2	M200.04.10	Втулка резьбовая	1
3	M200.04.11	Гайка стопорная	1
4	M200.04.08	Кольцо упорное	4
6	M200.04.06-01	Рукоятка	4
7	M200.04.05-01	Шарик	4
8	M200.04.03-02	Гайка ходовая	1
9	M200.04.01-02	Втулка шлицевая	1
Стандартные изделия			
1	Кольцо 045-050-30 ГОСТ 9833-73		1
5	Шарик Ø5 ГОСТ 801-78		62

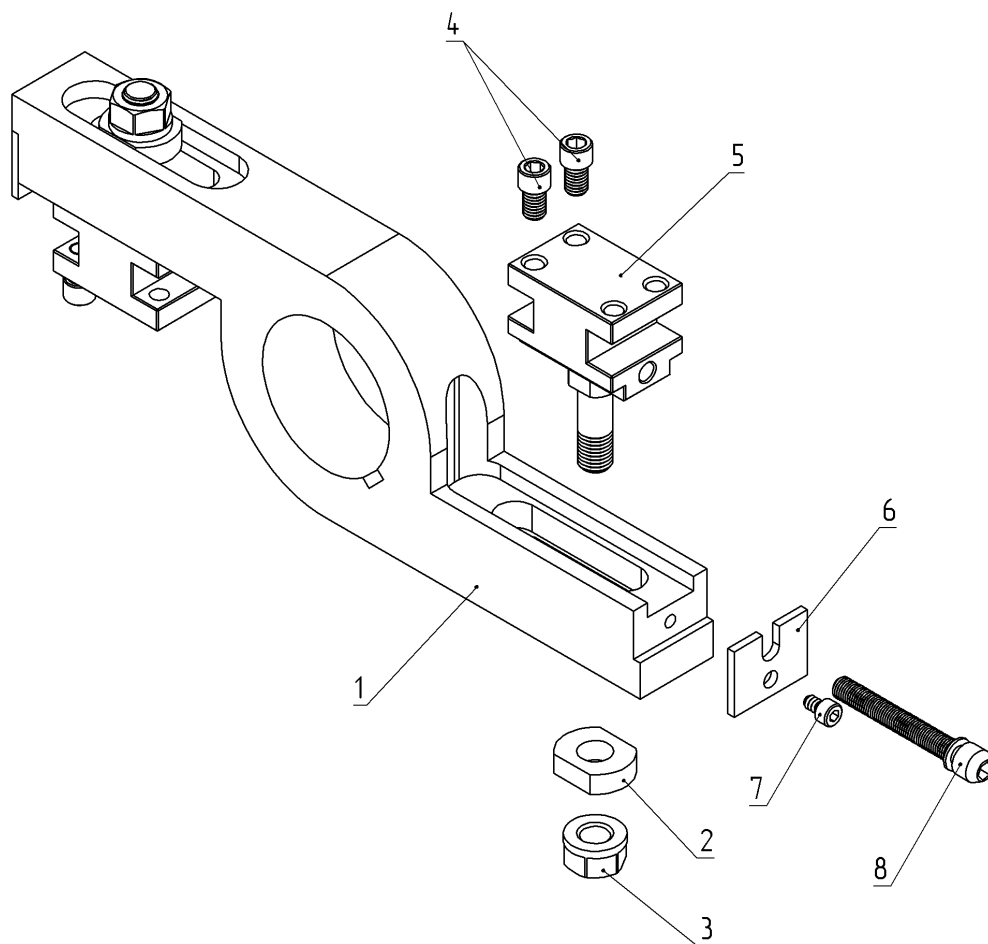


Рис. 3. Резцедержатель в сборе  
M200.02.00

№	Обозначение	Наименование	Кол.
1	M200.02.01-01	Основание	1
2	M200.02.08	Шайба 12	2
3	M200.02.09	Гайка M12 x1,5	2
5	M200.02.03	Каретка	2
6	M200.02.07-02	Планка	2
8	M200.02.02	Винт M8x1	2
Стандартные изделия			
4	Винт M8-6g x16.109 ГОСТ 11738-84		4
7	Винт M6-6g x10.109 ГОСТ 11738-84		2

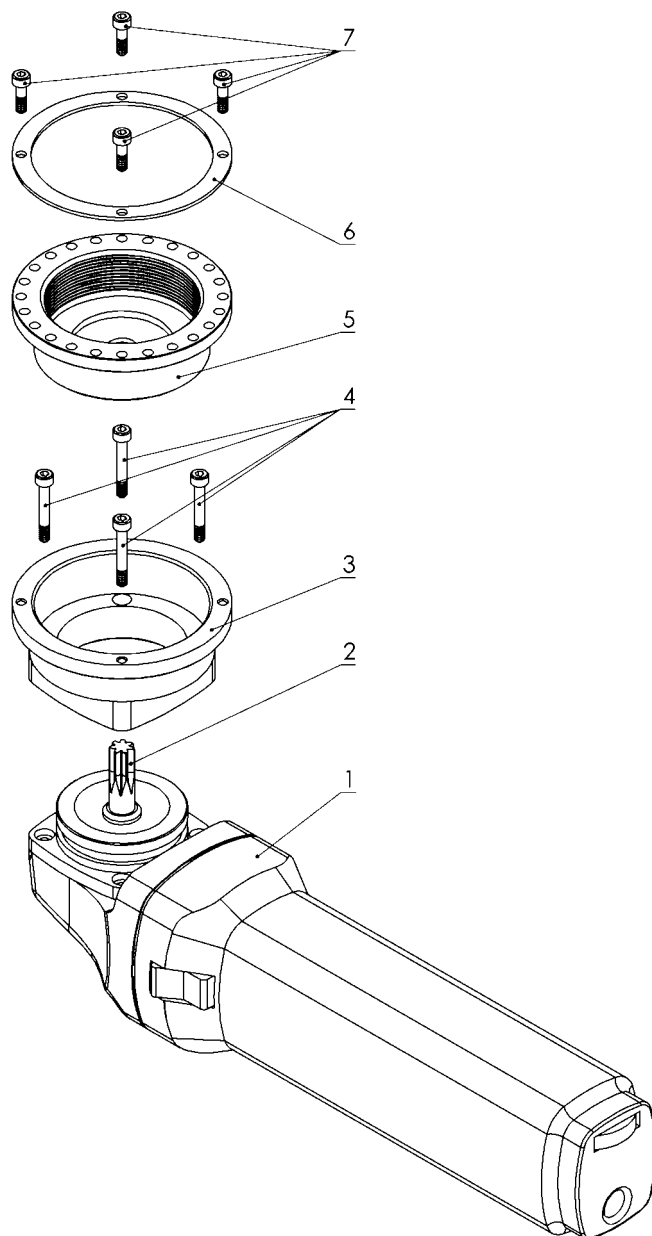


Рис. 4. Электродвигатель P18.GWS14.00 в сборе

№	Обозначение	Наименование	Кол.
2	P18.GWS14.02	Вал-шестерня	1
3	P18.GWS14.01	Корпус	1
5	P18.GWS14.03	Втулка	1
6	P18.GWS14.04	Шайба	1
Стандартные изделия			
1	Электродвигатель GWS 14-125-CIE		1
4	Винт М4х30.88 DIN 912		4
7	Винт М4х16.88 DIN 912		4

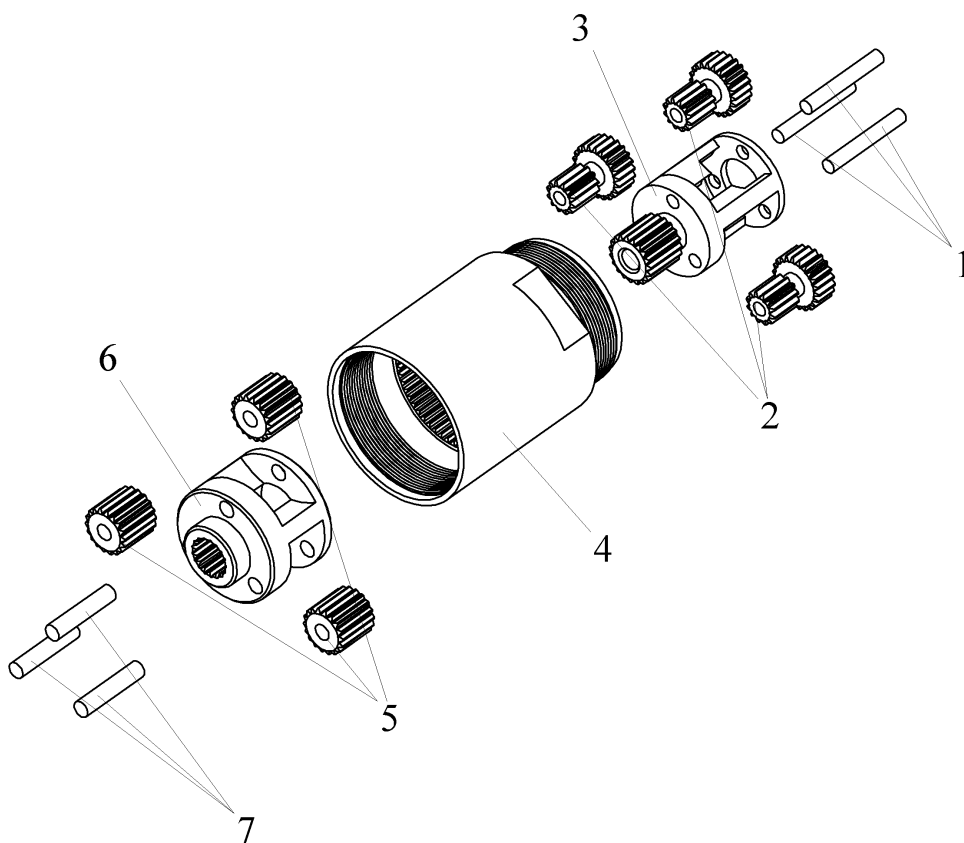


Рис. 5. Редуктор планетарный в сборе  
PM18.00

№	Обозначение	Наименование	Кол.
1	P500.04	Ось сателлита первой ступени	3
2	P500.03	Сателлит первой ступени	3
3	PM18.03	Водило первой ступени	1
4	PM18.01	Корпус редуктора	1
5	PM18.05	Сателлит второй ступени	3
6	PM18.04	Водило второй ступени	1
7	P212M.08	Ось сателлита второй ступени	3



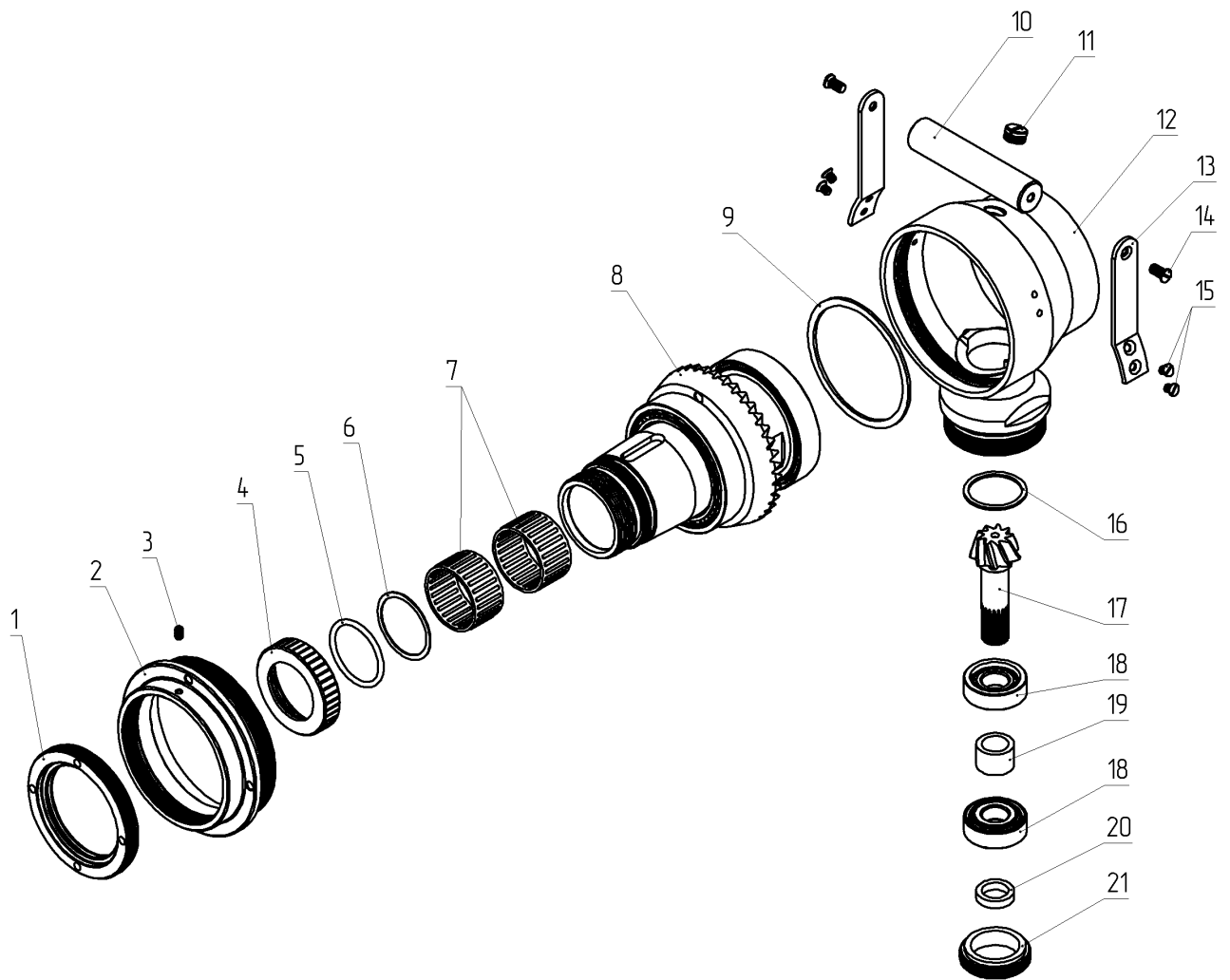


Рис. 6. Передача угловая в сборе  
M200.03.00-01

№	Обозначение	Наименование	Кол.
1	M200.03.04	Втулка упорная	1
2	M200.03.05	Корпус подшипника	1
4	M200.03.12	Гайка накидная	1
6	M200.03.11	Кольцо упорное	1
8	M200.03.01.00-01	Шпиндель в сборе	1
9	M200.03.08	Кольцо дистанционирующее	1
10	M200.03.19	Рукоятка	1
11	M200.03.18	Пробка	1
12	M200.03.03-01	Корпус угловой передачи	1
13	M200.03.20	Стойка	2
16	M200.03.07	Кольцо дистанционирующее	1
17	M200.03.15-08	Вал-шестерня	1
19	M200.03.14	Втулка дистанционирующая	1
20	M200.03.13	Кольцо дистанционирующее	1
21	M200.03.06	Втулка упорная	1
Стандартные изделия			
3	Винт М5-6g x5 ГОСТ 1477-93		1
5	Кольцо 042-048-36 ГОСТ 9833-73		1
7	Подшипник К40x46x17		3
14	Винт М6-6g x10 ГОСТ 1477-93		2
15	Винт М5-6g x5 ГОСТ 1477-93		4
18	Подшипник 7203 ГОСТ 27365-87		2

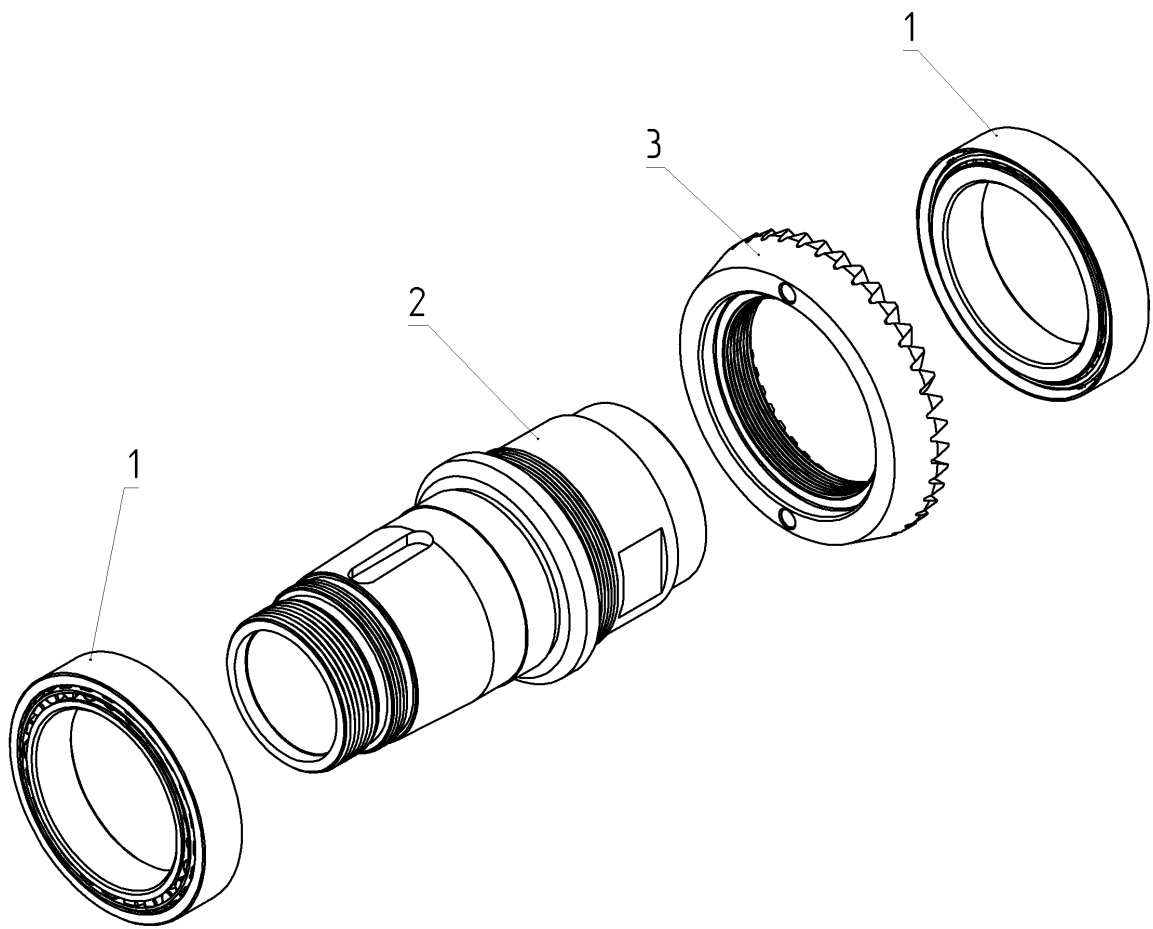


Рис. 7. Шпиндель в сборе  
M200.03.01.00-01

№	Обозначение	Наименование	Кол.
2	M2.03.01.09-01	Шпиндель	1
3	M200.03.10-35	Колесо	1
Стандартные изделия			
1	Подшипник 2007913 ГОСТ 27365-87		2

## СОДЕРЖАНИЕ

СТР.

1. НАЗНАЧЕНИЕ.....	1
2. ОСНОВНЫЕ ТЕХНИЧЕСКИЕ ХАРАКТЕРИСТИКИ МАШИНЫ «МАНГУСТ-200-Электро»	2
3. УСТРОЙСТВО.....	3
4. ЗАКРЕПЛЕНИЕ МАШИНЫ.....	4
4.1. ОСНОВНЫЕ ПОЛОЖЕНИЯ.....	4
4.2. ВАРИАНТЫ КРЕПЛЕНИЯ ФИКСАТОРА.....	5
5. ОСНОВНЫЕ ВИДЫ РАБОТ, ВЫПОЛНЯЕМЫЕ МАШИНОЙ «МАНГУСТ-200-Электро».....	7
5.1. ПОДРЕЗКА ТОРЦОВ ТРУБ, РАЗДЕЛКА ТОРЦОВ ТРУБ ПОД СВАРКУ.....	7
5.2. ВЫСВЕРЛИВАНИЕ ТРУБ, ЗАВАЛЬЦОВАННЫХ НА ГЛУБИНУ ДО 50 ММ.....	8
5.3. ОБРАБОТКА ОТВЕРСТИЙ ТРУБНЫХ РЕШЕТОК (КОЛЛЕКТОРОВ). ВЫСВЕРЛИВАНИЕ ШТУЦЕРОВ ИЗ ТРУБНЫХ РЕШЕТОК.....	8
5.4. ВЫРЕЗАНИЕ СВАРНОГО ШВА.....	9
6. РЕЗЦЫ К МАШИНЕ «МАНГУСТ-200-Электро».....	10
7. УКАЗАНИЯ ПО ТЕХНИКЕ БЕЗОПАСНОСТИ.....	10
8. УСЛОВИЯ ЭКСПЛУАТАЦИИ.....	10
9. ПОДГОТОВКА К РАБОТЕ И ПОРЯДОК РАБОТЫ.....	11
10. ТЕХНИЧЕСКОЕ ОБСЛУЖИВАНИЕ.....	13
10.1. СМАЗКА ДЕТАЛЕЙ И УЗЛОВ.....	13
11. ВОЗМОЖНЫЕ НЕИСПРАВНОСТИ И МЕТОДЫ ИХ УСТРАНЕНИЯ.....	13
12. РАЗБОРКА МАШИНЫ.....	15
13. ОСОБЕННОСТИ СБОРКИ РЕДУКТОРА РМ18.....	17
14. ХРАНЕНИЕ.....	17
15. ПРИЛОЖЕНИЕ. СПЕЦИФИКАЦИЯ УЗЛОВ.....	18

